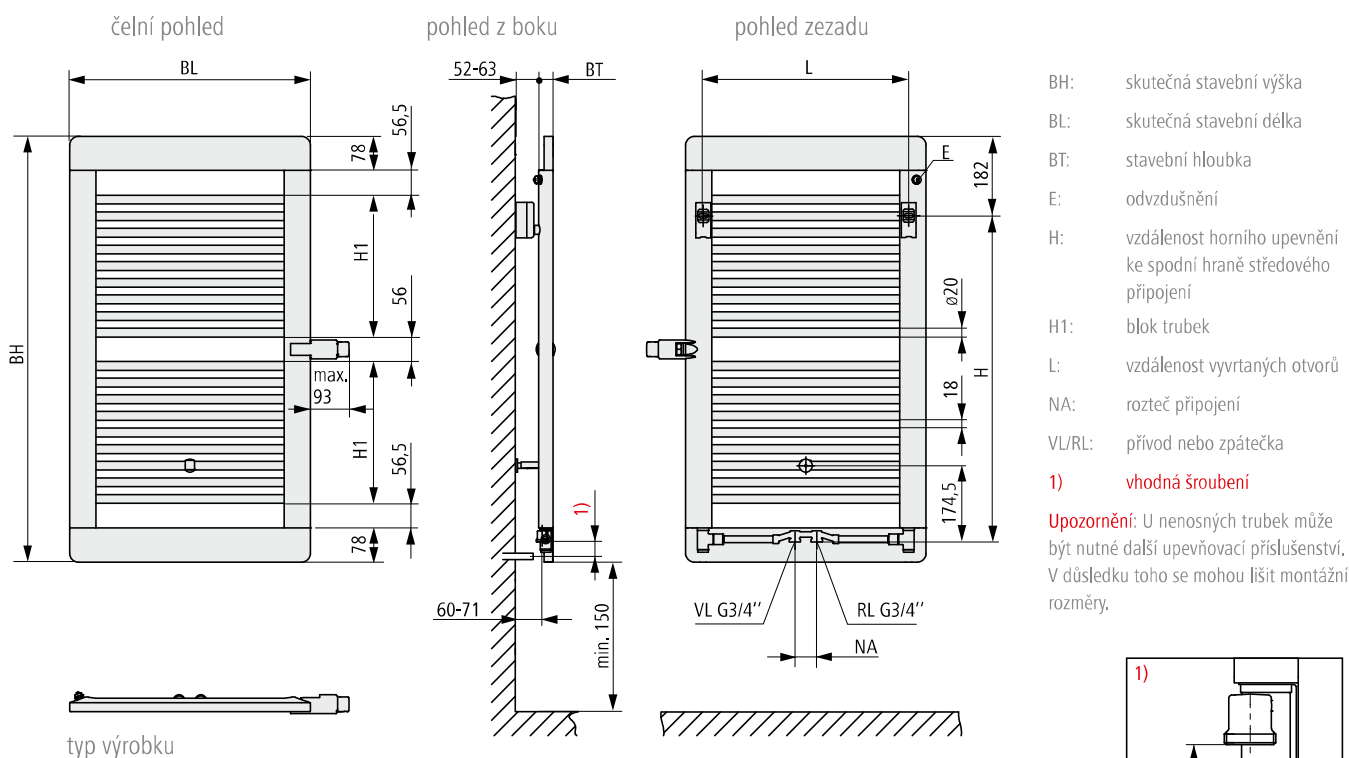


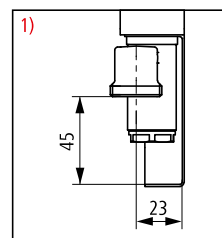
# Credo<sup>®</sup> plus

## Technické informace k teplovodnímu vytápění

### Rozměry modelu Credo plus



Vzdálenost spodní hrany radiátoru k podlaze min. 150 mm.  
 Tato vzdálenost by se podle optických hledisek měla přizpůsobit poměrům v místnosti.



BH mm	BL mm	BT mm	NA mm	H mm	H1 mm	L mm	Hmotnost kg	Obsah vody l
973	550	33	50	745	324	470	10,8	4,1
973	750	33	50	745	324	670	13,1	5,1
1429	550	33	50	1201	248	470	15,5	6,5
1429	750	33	50	1201	248	670	18,7	8,0
1733	550	33	50	1505	324	470	18,9	8,2
1733	750	33	50	1505	324	670	22,8	10,2



Charakteristické vyrovnání  
 viz strana 234.

- připojení: 2 x G 3/4" vnější závit, spodní středové připojení, připojení na rozvody trubek výhradně ze stěny. rozteč připojení 50 mm  
 u levostranného provedení přívod vlevo  
 u pravostranného provedení přívod vpravo  
 Není vhodné pro jednotrubkový systém.
- odvzdušnění: G 1/4" vzadu, vlevo
- vypouštění: G 1/2" (vnitřní závit) dolů

- provozní tlak: max. 8 bar
- zkušební tlak: 10,4 bar
- provozní podmínky: teplá voda do 110 °C  
 Možnost přidavného elektrického vytápění (max. teplota přívodu 80 °C).  
 Elektrosadu na straně zpátečky lze namontovat dodatečně.