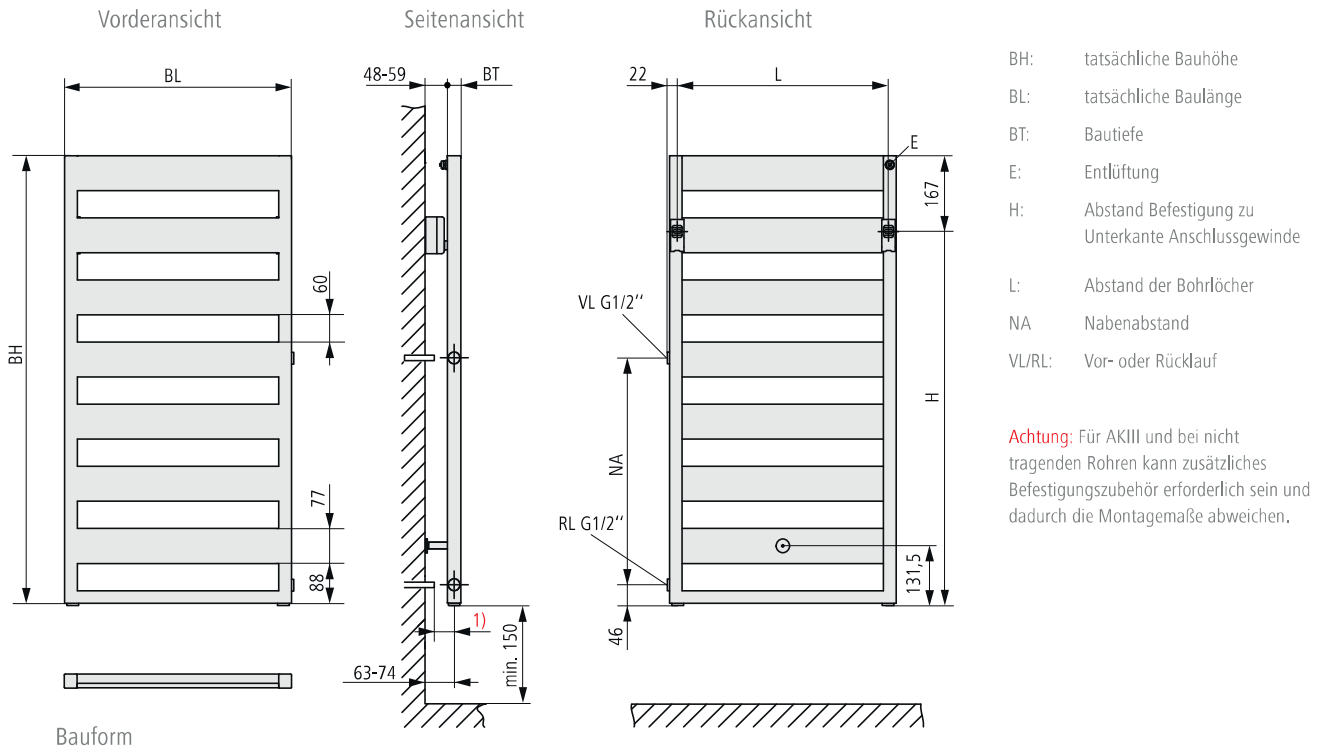


## Technische Information Warmwasser-Betrieb

### Maße Casteo-D



Abstand Unterkante Heizkörper zu Boden min. 150 mm.  
Nach optischen Gesichtspunkten sollte die Heizkörperposition der individuellen Raumsituation angepasst werden.

BH mm	BL mm	BT mm	NA min. 450 mm	H mm	L mm	Gewicht kg	Wasser- inhalt l
987	500	30	variabel	825	466	9,35	3,30
987	600	30		825	566	10,70	3,80
1261	500	30		1099	466	11,30	4,20
1261	600	30		1099	566	13,00	4,70
1261	750	30		1099	716	15,60	5,60
1535	500	30		1373	466	14,05	5,00
1535	600	30		1373	566	16,25	5,70
1535	750	30		1373	716	19,50	6,70
1809	500	30		1647	466	16,45	5,90
1809	600	30		1647	566	19,00	6,60
1809	750	30		1647	716	22,75	7,80



Charakteristische Gleichung  
siehe Seite 367.

- Anschlüsse: 2 x G 1/2" IG seitlich links oder rechts im Sammelrohr, Nabenabstand ab 450 mm frei wählbar. Vorlauf oben.
- Entlüftung: G 1/4" nach hinten, links
- Betriebsdruck: max. 4 bar
- Prüfdruck: 5,2 bar
- Betriebsbedingungen: Heißwasser bis 110° C. Elektro-Zusatzbetrieb möglich (max. Vorlauftemperatur 80° C), Elektro-Heizstab nachrüstbar.
- Ausschreibungstext: [www.kermi.de](http://www.kermi.de)